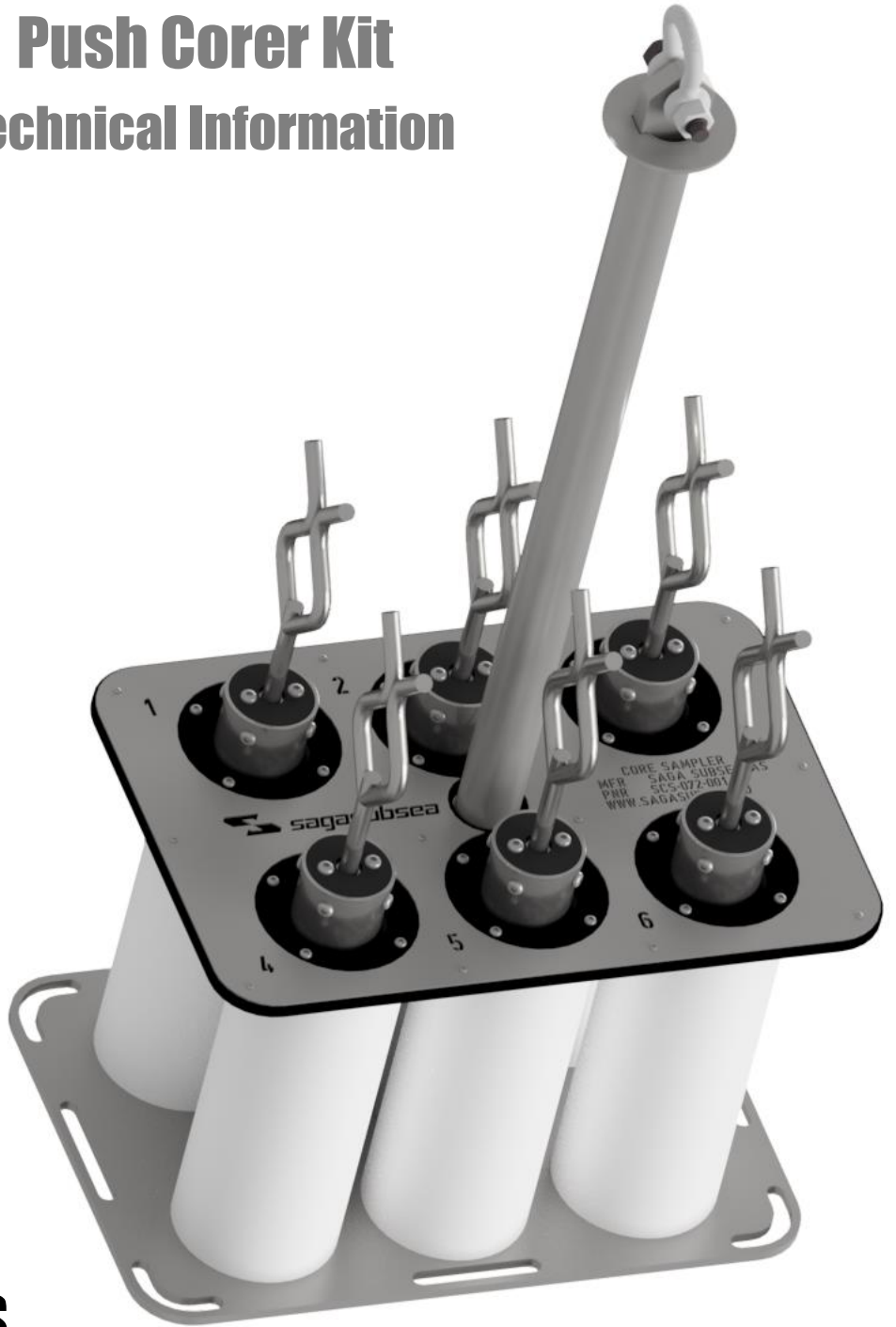
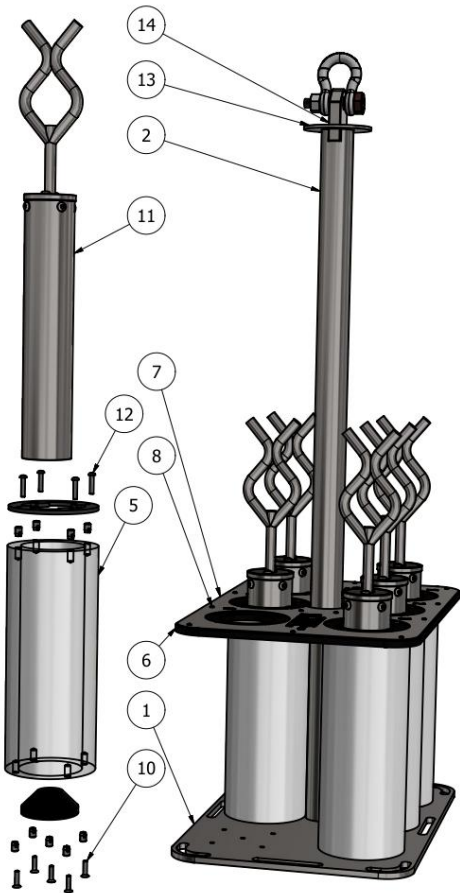


# Push Corer Kit

## Technical Information



## FEATURES

- Robust Design For Harsh Environment
- Corrosion Resistant Materials
- ROV Operated
- Lift Point For Handling
- 230 kg Payload
- Clay & loose sediment

## Technical Information

General Technical Data Push Corer Kit	
Dimensions Push Corer KIT	
Length	600 mm
Width	400 mm
Height	1265 mm
Weight including 6 Push Corers	
In Air	74 kg
In Water	49 kg
Depth Rating	6000 m

General Technical Data Push Corer	
Dimensions Push Corer	
Length (fistail included)	675 mm
Diameter push corer	76,8 mm
Diameter Core	72,8 mm
Weight	
In Air	3,6 kg
In Water	3,1 kg
Depth Rating	6000 m

### Several options available

- Light weight edition
- Certified Lift Point
- Increased number of push samplers in rack
- Nose Cone For Retaining Loose Sediments



Formular nr. 3  
Page No. 3

SERTIFIKAT FOR PROVING OG INNGÅENDE UNDERSØKELSE  
AV LOSE REDSKAPER  
CERTIFICATE OF TEST AND THOROUGH EXAMINATION  
OF LOOSE GEAR


Skipets navn: \_\_\_\_\_ Fartøyt av Sjøfartsdirektoratet: \_\_\_\_\_ 1987  
Name of Ship: \_\_\_\_\_ Prescribed by the Maritime Directorate: \_\_\_\_\_ 1987

Offisielt nummer: \_\_\_\_\_  
Official number: \_\_\_\_\_


Kalibringssted: \_\_\_\_\_  
Call sign: \_\_\_\_\_

Høyeste nivå: \_\_\_\_\_  
Part of Registry: \_\_\_\_\_

Elevens navn: \_\_\_\_\_  
Name of owner: \_\_\_\_\_

(1) Kjennetegnelse eller Identifiserende nummer av maskin	(2) Beskrivelse av maskin Disposition of item and	(3) Antall Parter Number of parts	(4) Dato for prøving Date of test	(5) Prosentvis styrke Test load (percent)	(6) Større størrelse belastning (SWL) (tonnes) Større belastning (SWL) (tonnes)	(7) Navn og adresse til produsent eller leverandør Name and address of maker or supplier
SCS-072-001	<b>Core Samplers Lifting rack</b> Material: AISI 316 / POM-C / Al Part no.: SCS-072-001 Dimension Length: 600mm Width: 400mm Height: 1265mm Tare vekt: 70kg Prosent: 25kg SWL: 300kg For Løsting: To be used per special instruction? (Refer to instruction to SWL 2.1.)	1	01.12.17	0,75t	0,3t	 Sagasubseas 1 Kiltveggen 1 0523 Høngedal NORWAY

Navn og adresse til den firma eller pålydende person som bevitnet prøvingen og utførte den inngående undersøkelse  
Name and address of the firm or competent person who witnessed testing and carried out thorough examination

  
**Ing. Jon Kr. Simonsen**  
 Sertifikatets Kompetence Partner 01 / 01 / 01 / 01  
 Offisielt undersøkningsorgan (E) / 01 / 01 / 01 / 01  
 Postboks 70 - 5008 Fardal - Norway  
 Tlf. Mobil: +47 91 70 123  
 Tlf. Fax: +47 91 74 21 10

Eg bekrefter at de avbildede og/eller beskrevne maskiner har gjennomgått undersøkelse og er egnet for bruk som beskrevet. For sikkerhet og sikkerhet av sikkerhet og sikkerhet av sikkerhet.  
I certify that the above items of loose gear have been tested and thoroughly examined and are suitable for use as described.

Dato: 01.12.17    Sted: Kiltveggen  
Date: \_\_\_\_\_    Place: \_\_\_\_\_

Underskrevet: \_\_\_\_\_  
Signature: \_\_\_\_\_


  
 SAGASUBSEA  
 MORTEN  
 FRIMANES  
 Tross sjøfart

Figure 1 Certificate of test and thorough examination